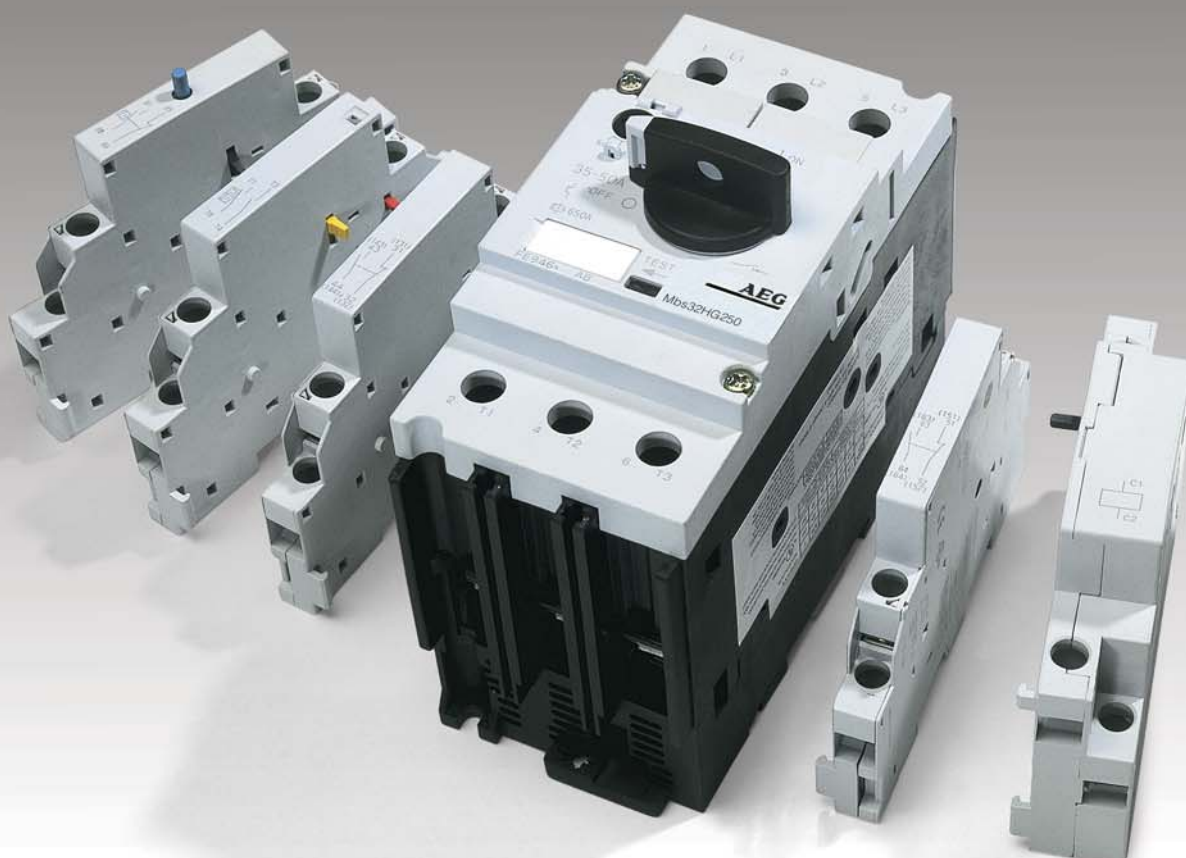


Salvamotori Serie Mbs/Ms 32 e 63

*per soluzioni complete
e tecnicamente avanzate*



Generalità

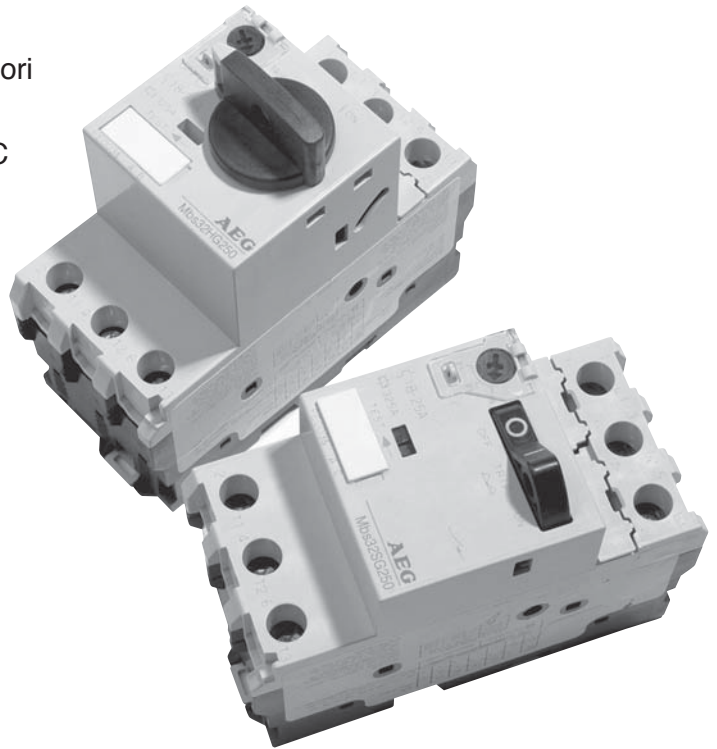
Nella continuità della politica di progresso tecnologico e di completamento della gamma dei prodotti offerti alla clientela, la AEG settore apparecchiature di bassa tensione, ha immesso nel mercato, in affiancamento al già conosciutissimo salvamotore Mbs 25, i nuovi apparecchi Mbs 32 e Mbs 63 per protezione e controllo motori rispettivamente fino a 15kW e 30kW a 400V.

Essi si contraddistinguono per le ottime caratteristiche elettromeccaniche, in linea con la tradizione AEG, e specialmente per la elevata capacità di rottura in dimensioni ridotte: larghezza 45mm fino a 32A e 55mm fino a 63A.

La corrente Icu ammessa a 400/415 V nelle esecuzioni S e H sono rispettivamente di 25kA e di 50kA anche per i campi di taratura più elevati (vedere prospetto illustrativo).

Altre caratteristiche:

- completa gamma di contatti ausiliari e di accessori
- comando a bilanciere o con maniglia rotativa
- temperatura di funzionamento da -20°C a +60°C
- esecuzione anche con protezione solo magnetica
- costruiti secondo VDE 0660T, IEC 947-1/2, omologazioni UL 508, CSA 22.2, per funzionamento secondo IEC 947-4-1
- provati secondo IEC 947-3 con esito positivo.



Generalità

Mbs 32 / Ms 32

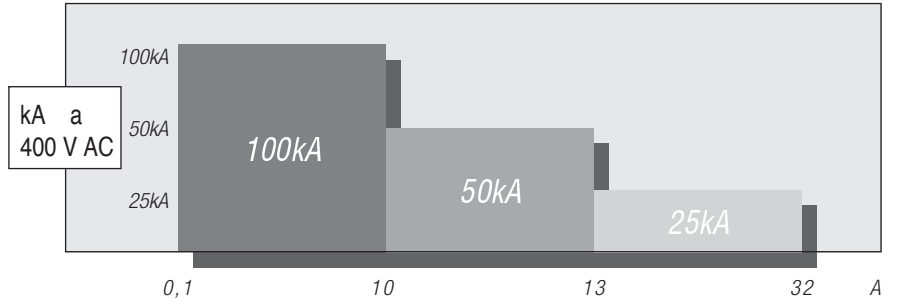
Salvamotore con regolazione da 0,1 a 32 A, disponibile nelle versioni:

- **Mbs 32S** comando a bilancere, potere di interruzione fino a 25 kA
- **Mbs 32H** comando rotativo e con elevato potere di interruzione (fino a 50 kA alla corrente massima)

Mbs 32S



L=45 mm.

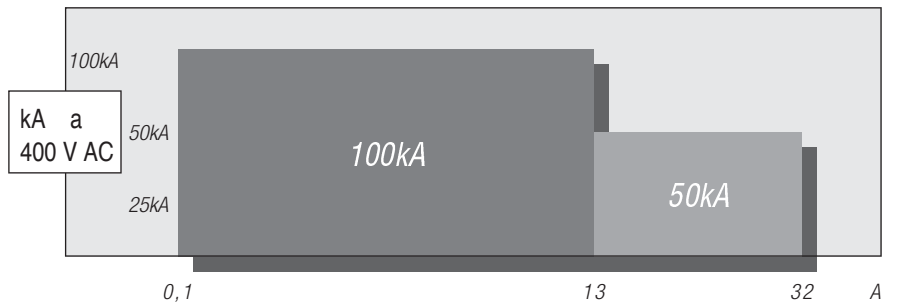


Disponibili anche nella esecuzione con solo protezione magnetica

Mbs 32H



L=45 mm.



Mbs 63 / Ms 63

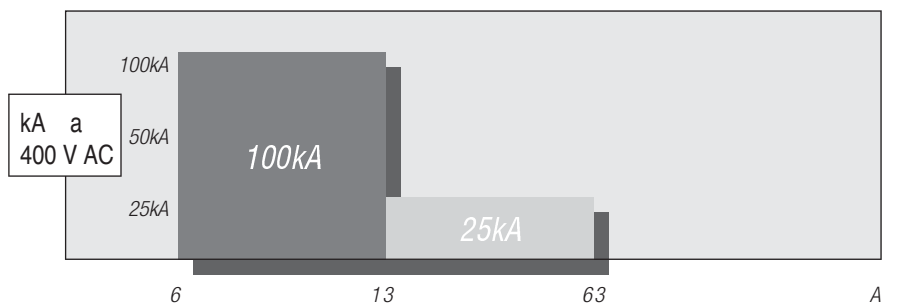
Salvamotore con regolazione da 6,3 a 63 A con comando rotativo disponibile nelle versioni:

- **Mbs 63S** con potere d'interruzione fino a 25 kA
- **Mbs 63H** con elevato potere d'interruzione fino a 50 kA alla corrente massima

Mbs 63S



L=55 mm.

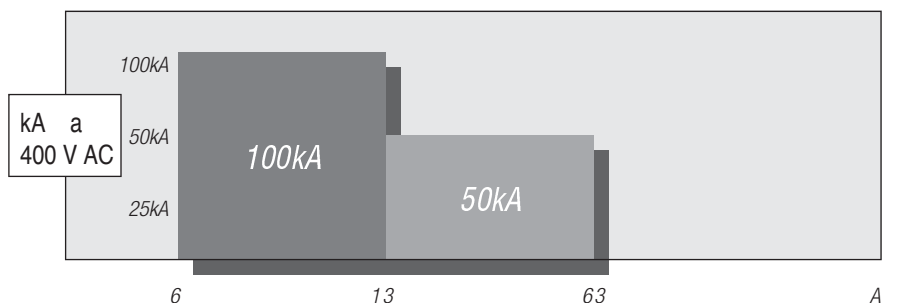


Disponibili anche nella esecuzione con solo protezione magnetica



Mbs 63H




L=55 mm.






Salvamotore tipo Mbs 32 e Mbs 63

Salvamotore tipo Mbs 32							
	Tipo	Potenza motore 3-400V~ (kW)	Sganciatore termico »b« (A)	Sganciatore magnetico »s« (A)	Capacità di rottura sotto corto circuito Icu (kA)	Codice	
	Capacità di rottura fino a 25kA						
	MBS32SG001	0,02	0,1... 0,16	2,1	100	107395	
	MBS32SG002	0,06	0,16... 0,25	3,3	100	107396	
	MBS32SG004	0,09	0,25... 0,4	5,2	100	107397	
	MBS32SG006	0,18	0,40... 0,63	8,2	100	107398	
	MBS32SG010	0,25	0,63... 1,00	13	100	107399	
	MBS32SG016	0,55	1... 1,6	20	100	107400	
	MBS32SG025	0,75	1,6... 2,5	32,5	100	107401	
	MBS32SG040	1,5	2,5... 4	52	100	107402	
	MBS32SG063	2,2	4... 6,3	81,9	100	107403	
	MBS32SG100	3/4	6,3... 10	130	100	107404	
	MBS32SG130	5,5	9... 13	169	50	107405	
	MBS32SG160	7,5	11... 16	208	25	107406	
	MBS32SG200	10	14... 20	260	25	107407	
	MBS32SG250	11	19... 25	325	25	107408	
	MBS32SG320	15	24... 32	416	25	107409	
		Capacità di rottura fino a 50kA					
		MBS32HG001	0,02	0,1... 0,16	2,1	100	107419
		MBS32HG002	0,06	0,16... 0,25	3,3	100	107420
		MBS32HG004	0,09	0,25... 0,4	5,2	100	107421
MBS32HG006		0,18	0,4... 0,63	8,2	100	107422	
MBS32HG010		0,25	0,63... 1	13	100	107423	
MBS32HG016		0,55	1... 1,6	20,8	100	107424	
MBS32HG025		0,75	1,6... 2,5	32,5	100	107425	
MBS32HG040		1,5	2,5... 4	52	100	107426	
MBS32HG063		2,2	4... 6,3	81,9	100	107427	
MBS32HG100		3/4	6,3... 10	130	100	107428	
MBS32HG130		5,5	9... 13	169	100	107429	
MBS32HG160		7,5	11... 16	208	50	107430	
MBS32HG200		10	14... 20	260	50	107431	
MBS32HG250		11	19... 25	325	50	107432	
MBS32HG320		15	24... 32	416	50	107433	

Salvamotore tipo Mbs 63						
	Tipo	Potenza motore 3-400V~ (kW)	Sganciatore termico »b« (A)	Sganciatore magnetico »s« (A)	Capacità di rottura sotto corto circuito Icu (kA)	Codice
	Capacità di rottura fino a 25kA					
	MBS63SG100	3/4	6,3... 10	130	100	107410
	MBS63SG130	5,5	9... 13	169	25	107411
	MBS63SG160	7,5	11... 16	208	25	107412
	MBS63SG200	10	14... 20	260	25	107413
	MBS63SG250	11	19... 25	325	25	107414
	MBS63SG320	15	24... 32	416	25	107415
	MBS63SG400	18,5	28... 40	520	25	107416
	MBS63SG500	22	35... 50	650	25	107417
	MBS63SG630	30	45... 63	819	25	107418
	Capacità di rottura fino a 50kA					
	MBS63HG100	3/4	6,3... 10	130	100	107434
	MBS63HG130	5,5	9... 13	169	50	107435
	MBS63HG160	7,5	11... 16	208	50	107436
	MBS63HG200	10	14... 20	260	50	107437
	MBS63HG250	11	19... 25	325	50	107438
	MBS63HG320	15	24... 32	416	50	107439
	MBS63HG400	18	28... 40	520	50	107440
	MBS63HG500	22	35... 50	650	50	107441
	MBS63HG630	30	45... 63	819	50	107442

Salvamotore tipo Ms 32 e Ms 63

Salvamotore tipo Ms 32		<i>(solo protezione magnetica)</i>					
	Tipo	Potenza motore 3-400V~ (kW)	Corrente nominale (A)	Sganciatore magnetico »s« (A)	Capacità di rottura sotto corto circuito Icu (kA)	Codice	
	Capacità di rottura fino a 25kA						
	MS32SG001	0,02	0,16	2,1	100	107443	
	MS32SG002	0,06	0,25	3,3	100	107444	
	MS32SG004	0,09	0,4	5,2	100	107445	
	MS32SG006	0,18	0,63	8,2	100	107446	
	MS32SG010	0,25	1	13	100	107447	
	MS32SG016	0,55	1,6	20,8	100	107448	
	MS32SG025	0,75	2,5	32,5	100	107449	
	MS32SG040	1,5	4	52	100	107450	
	MS32SG063	2,2	6,3	81,9	100	107451	
	MS32SG100	3/4	10	130	100	107452	
	MS32SG130	5,5	13	169	50	107453	
	MS32SG160	7,5	16	208	25	107454	
	MS32SG200	10	20	260	25	107455	
	MS32SG250	11	25	325	25	107456	
	MS32SG320	15	24... 32	416	25	107457	
		Capacità di rottura fino a 50kA					
		MS32HG001	0,02	0,16	2,1	100	107467
		MS32HG002	0,06	0,25	3,3	100	107468
		MS32HG004	0,09	0,4	5,2	100	107469
MS32HG006		0,18	0,63	8,2	100	107470	
MS32HG010		0,25	1	13	100	107471	
MS32HG016		0,55	1,6	20	100	107472	
MS32HG025		0,75	2,5	32,5	100	107473	
MS32HG040		1,5	4	52	100	107474	
MS32HG063		2,2	6,3	81	100	107475	
MS32HG100		3/4	10	130	100	107476	
MS32HG130		5,5	13	169	100	107477	
MS32HG160		7,5	16	208	50	107478	
MS32HG200		10	20	260	50	107479	
MS32HG250		11	25	325	50	107480	
MS32HG320		15	32	416	50	107481	

Salvamotore tipo Ms 63		<i>(solo protezione magnetica)</i>				
	Tipo	Potenza motore 3-400V~ (kW)	Corrente nominale (A)	Sganciatore magnetico »s« (A)	Capacità di rottura sotto corto circuito Icu (kA)	Codice
	Capacità di rottura fino a 25kA					
	MS63SG100	3/4	10	130	100	107458
	MS63SG130	5,5	13	169	25	107459
	MS63SG160	7,5	16	208	25	107460
	MS63SG200	10	20	260	25	107461
	MS63SG250	11	25	325	25	107462
	MS63SG320	15	32	416	25	107463
	MS63SG400	18,5	40	520	25	107464
	MS63SG500	22	50	650	25	107465
	MS63SG630	30	63	819	25	107466
	Capacità di rottura fino a 50kA					
	MS63HG100	3/4	10	130	100	107482
	MS63HG130	5,5	13	169	50	107483
	MS63HG160	7,5	16	208	50	107484
	MS63HG200	10	20	260	50	107485
	MS63HG250	11	25	325	50	107486
	MS63HG320	15	32	416	50	107487
	MS63HG400	18,5	40	520	50	107488
	MS63HG500	22	50	650	50	107489
	MS63HG630	30	63	819	50	107490

Contatti ausiliari ed accessori

I nuovi contatti ausiliari vengono inseriti in modo semplice ed innovativo in quanto il loro posizionamento è dettato da incastri preselezionati (l'operatore non può sbagliare il montaggio).

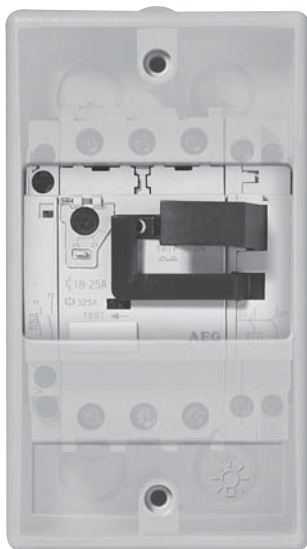
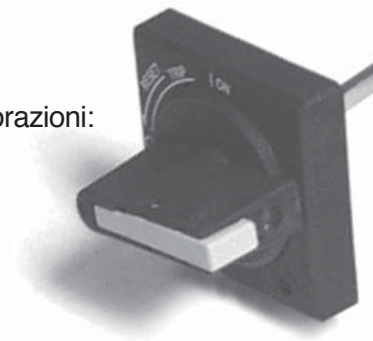
I blocchetti di contatti ausiliari frontali trovano il loro naturale spazio esternamente al salvamotore, senza che ne venga aumentata la larghezza, mentre per gli sganciatori a lancio di corrente o di minima tensione sono previsti posizionamenti sul lato destro dell'apparecchiatura, all'esterno; infine i contatti ausiliari laterali possono essere installati da ambo i lati.

La gamma dei contatti ausiliari prevede inoltre una nuova tipologia di segnalazione che permette di individuare con certezza l'avvenuta apertura dell'interruttore termo-magnetico per cortocircuito o per sovraccarico.

Il comando rotativo rinviato con grado di protezione IP55 è disponibile nelle seguenti colorazioni:

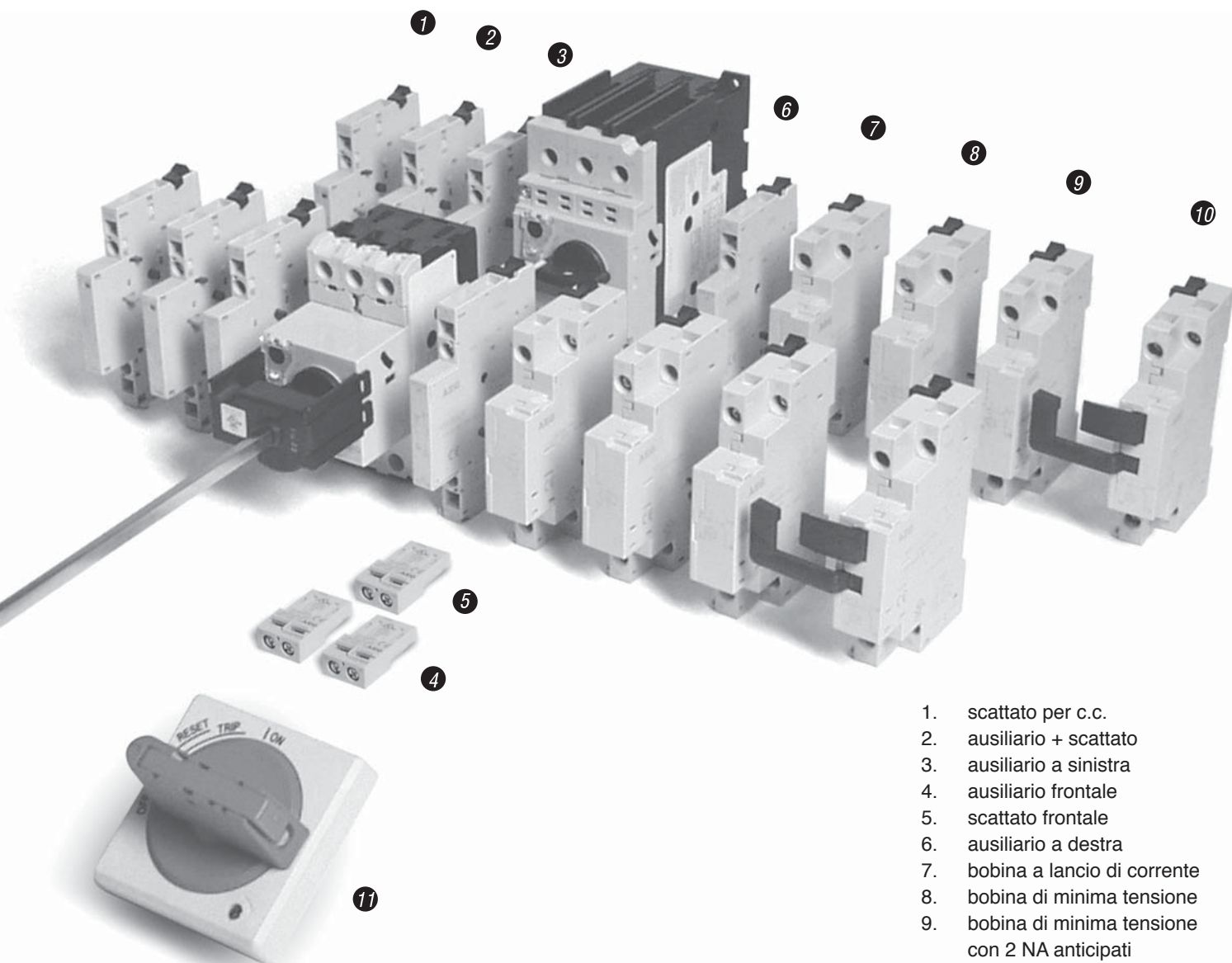
- nero nell'esecuzione normale
- giallo/rosso nell'esecuzione emergenza

Le due manovre riportano sul frontale la dicitura ON-OFF-TRIP.

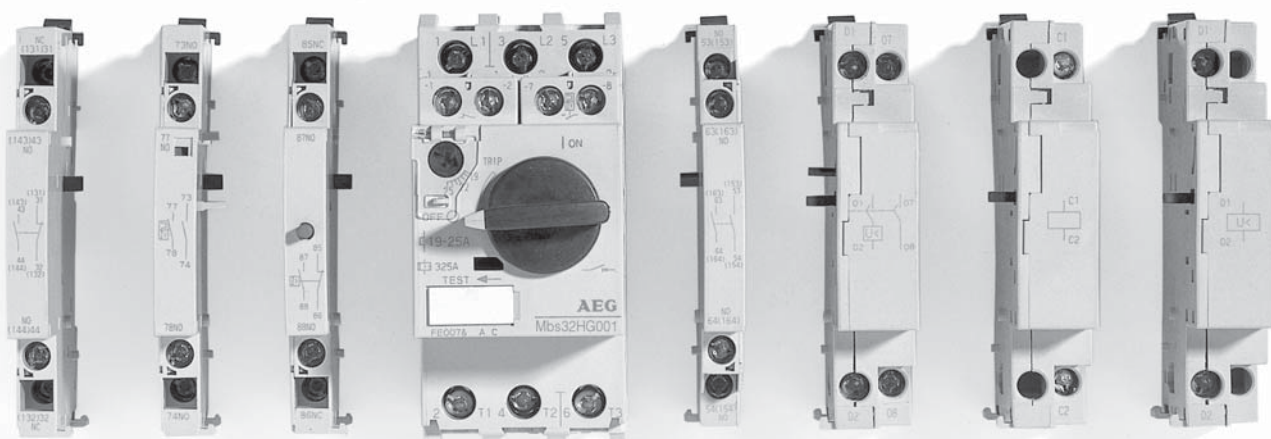


Per il salvamotore con comando a bilancere tipo Mbs 32S sono disponibili due diverse custodie, ognuna con grado di protezione IP41 o IP55. La gamma accessori comprende oltre al kit di conversione per trasformare le custodie da IP41 in IP55, anche le lampade di indicazione e il pulsante di emergenza, con sblocco a rotazione o a chiave. L'apparecchio può essere inserito nelle custodie anche con contatti ausiliari (frontali o laterali), con bobina a lancio di corrente o di minima tensione (compreso il modello con 2 NA anticipati)


Contatti ausiliari ed accessori




1. scattato per c.c.
2. ausiliario + scattato
3. ausiliario a sinistra
4. ausiliario frontale
5. scattato frontale
6. ausiliario a destra
7. bobina a lancio di corrente
8. bobina di minima tensione con 2 NA anticipati
9. bobina di minima tensione con 2 NA anticipati
10. bobina di minima tensione con 2 NA anticipati
11. comando rotativo rinviato



Accessori

Contatti ausiliari					
	Tipo	Descrizione	Contatti	Montaggio	Codice
	MAHS10FB	Blocco contatto ausiliario	1NA	frontale	136160
	MAHS01FB	Blocco contatto ausiliario	1NC	frontale	136161
	MAHS11LL	Blocco contatto ausiliario	1NA + 1NC	sinistro	136162
	MAHS20LL	Blocco contatto ausiliario	2NA	sinistro	136163
	MAHS02LL	Blocco contatto ausiliario	2NC	sinistro	136164
	MAHS11LR	Blocco contatto ausiliario	1NA + 1NC	destra	136165
	MAHS20LR	Blocco contatto ausiliario	2NA	destra	136166
	MAHS02LR	Blocco contatto ausiliario	2NC	destra	136167
	MAHSB10FR	Blocco contatto di scattato relè	1NA	frontale	136157
	MAHSB01FR	Blocco contatto di scattato relè	1NC	frontale	136158
	MAHSD1010LL	Blocco contatto di scattato relè + contatto ausiliario	1NA + 1NA	sinistro	136168
	MAHSD1001LL	Blocco contatto di scattato relè + contatto ausiliario	1NA + 1NC	sinistro	136169
	MAHSD0110LL	Blocco contatto di scattato relè + contatto ausiliario	1NC + 1NA	sinistro	136170
	MAHSD0101LL	Blocco contatto di scattato relè + contatto ausiliario	1NC + 1NC	sinistro	136171
	MAHSS11LL	Blocco contatto di scattato relè per corto circuito	1NA + 1NC	sinistro	136172


Sganciatori					
	Tipo	Descrizione		Montaggio	Codice
	MAALRA1	Sganciatore a lancio di corrente tipo »« 24V 50/60Hz		destra	136173
	MAALRAF	Sganciatore a lancio di corrente tipo »« 48V 60Hz		destra	136174
	MAALRAG	Sganciatore a lancio di corrente tipo »« 48V 50Hz 60V 60Hz		destra	136175
	MAALRAJ	Sganciatore a lancio di corrente tipo »« 110/127V 50Hz 120V 60Hz		destra	136176
	MAaLRAM	Sganciatore a lancio di corrente tipo »« 208V 60Hz		destra	136177
	MAALRAN	Sganciatore a lancio di corrente tipo »« 220/230V 50Hz 240/260V 60Hz		destra	136178
	MAaLRAR	Sganciatore a lancio di corrente tipo »« 240V 50Hz 277V 60Hz		destra	136179
	MAALRAU	Sganciatore a lancio di corrente tipo »« 380/400V 50Hz		destra	136180
	MAALRAW	Sganciatore a lancio di corrente tipo »« 415/440V 50Hz 460/480V 60Hz		destra	136181
	MAALRAY	Sganciatore a lancio di corrente tipo »« 500V 50Hz 600V 60Hz		destra	136182
	MAALRDD	Sganciatore a lancio di corrente tipo »« 24... 60V DC		destra	136183
	MAALRDJ	Sganciatore a lancio di corrente tipo »« 110... 240V DC		destra	136184
	MARLRAD	Sganciatore di minima tensione tipo »« 24V 50Hz		destra	136185
	MARLRAC	Sganciatore di minima tensione tipo »« 24V 60Hz		destra	136186
	MARLRAG	Sganciatore di minima tensione tipo »« 48V 50Hz		destra	136187
	MARLRAF	Sganciatore di minima tensione tipo »« 48V 60Hz		destra	136188
	MARLRAJ	Sganciatore di minima tensione tipo »« 110/127V 50Hz 120V 60Hz		destra	136189
	MARLRAM	Sganciatore di minima tensione tipo »« 208V 60Hz		destra	136190
	MARLRAN	Sganciatore di minima tensione tipo »« 220/230V 50Hz 240/260V 60Hz		destra	136191
	MARLRAR	Sganciatore di minima tensione tipo »« 240V 50Hz 277V 60Hz		destra	136192
	MARLRAU	Sganciatore di minima tensione tipo »« 380/400V 50Hz		destra	136193
	MARLRAW	Sganciatore di minima tensione tipo »« 415/440V 50Hz 460/480V 60Hz		destra	136194
	MARLRAY	Sganciatore di minima tensione tipo »« 500V 50Hz 600V 60Hz		destra	136195
	MAR20LTAD	Sganciatore di minima tensione tipo »« * 24V 50Hz		destra	136196
	MAR20LTAC	Sganciatore di minima tensione tipo »« * 24V 60Hz		destra	136197
	MAR20LTAG	Sganciatore di minima tensione tipo »« * 48V 50Hz		destra	136198
	MAR20LTAF	Sganciatore di minima tensione tipo »« * 48V 60Hz		destra	136199
	MAR20LTAJ	Sganciatore di minima tensione tipo »« * 110/127V 50Hz 120V 60Hz		destra	136200
	MAR20LTAM	Sganciatore di minima tensione tipo »« * 208V 60Hz		destra	136201
	MAR20LTAN	Sganciatore di minima tensione tipo »« * 220/230V 50Hz 240/260V 60Hz		destra	136202
	MAR20LTAR	Sganciatore di minima tensione tipo »« * 240V 50Hz 277V 60Hz		destra	136203
	MAR20LTAU	Sganciatore di minima tensione tipo »« * 380/400V 50Hz		destra	136204
	MAR20LTAW	Sganciatore di minima tensione tipo »« * 415/440V 50Hz 460/480V 60Hz		destra	136205
	MAR20LTAY	Sganciatore di minima tensione tipo »« * 500V 50Hz 600V 60Hz		destra	136206
	MAR20LCAD	Sganciatore di minima tensione tipo »« ** 24V 50Hz		destra	136207
	MAR20LCAC	Sganciatore di minima tensione tipo »« ** 24V 60Hz		destra	136208
	MAR20LCAG	Sganciatore di minima tensione tipo »« ** 48V 50Hz		destra	136209
	MAR20LCAF	Sganciatore di minima tensione tipo »« ** 48V 60Hz		destra	136210
	MAR20LCAJ	Sganciatore di minima tensione tipo »« ** 110/127V 50Hz 120V 60Hz		destra	136211
	MAR20LCAM	Sganciatore di minima tensione tipo »« ** 208V 60Hz		destra	136212
MAR20LCAN	Sganciatore di minima tensione tipo »« ** 220/230V 50Hz 240/260V 60Hz		destra	136213	
MAR20LCAR	Sganciatore di minima tensione tipo »« ** 240V 50Hz 277V 60Hz		destra	136214	
MAR20LCAU	Sganciatore di minima tensione tipo »« ** 380/400V 50Hz		destra	136215	
MAR20LCAW	Sganciatore di minima tensione tipo »« ** 415/440V 50Hz 460/480V 60Hz		destra	136216	
MAR20LCAY	Sganciatore di minima tensione tipo »« ** 500V 50Hz 600V 60Hz		destra	136217	


* con 2 contatti NA anticipati per Mbs 32S, Ms 32S


** con 2 contatti NA anticipati per Mbs 32H, Ms 32H, Mbs 63, Ms 63

Accessori

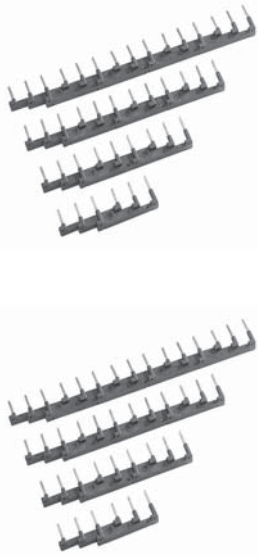
Coprimorsetti			
	Tipo	Descrizione	Codice
	MAPTP63	Protezione IP20 per Mbs/Ms 63	107183


Manovre rotative			
	Tipo	Descrizione	Codice
	MA32HB	Manovra rotativa esterna standard IP55 nera per Mbs/Ms 32H	136218
	MA32HR	Manovra rotativa esterna emergenza IP55 giallo/rossa per Mbs/Ms 32H	136219
	MA63HB	Manovra rotativa esterna standard IP55 nera per Mbs/Ms 63H	136220
	MA63HR	Manovra rotativa esterna emergenza IP55 giallo/rossa per Mbs/Ms 63H	136221


Elementi per avviatori senza fusibili			
	Tipo	Descrizione	Codice
	MF32L05B	Kit di collegamento tra contattore e salvamotore Mbs/Ms 32 e LS02K, LS05 AC/DC	107056
	MF32L7A	Kit di collegamento tra contattore e salvamotore Mbs/Ms 32 e LS4K, LS5K, LS7K AC	107057
	MF32L7D	Kit di collegamento tra contattore e salvamotore Mbs/Ms 32 e LS4K, LS5K, LS7K DC	107058
	MF32L11A	Kit di collegamento tra contattore e salvamotore Mbs/Ms 32 e LS11K AC	107059
	MF32L11D	Kit di collegamento tra contattore e salvamotore Mbs/Ms 32 e LS11K DC	107060
	MF63L18A	Kit di collegamento tra contattore e salvamotore Mbs/Ms 63 e LS15K, LS18K AC	107061
	MF63L18D	Kit di collegamento tra contattore e salvamotore Mbs/Ms 63 e LS15K, LS18K DC	107062
	MF63L30A	Kit di collegamento tra contattore e salvamotore Mbs/Ms 63 e LS22K, LS30K AC	107063
	MF32B1	Base di supporto Mbs/Ms 32 e LS4K, LS5K, LS7K AC/DC	107064
	MF63B2	Base di supporto Mbs/Ms 63 e LS15K, LS18K AC/DC	107065
	MF63B3	Base di supporto Mbs/Ms 63 e LS22K, LS30K AC/DC	107066
	MF32C11B	Elemento di unione fra due supporti per invertitori	107073
	MF32R05B	Kit di collegamento per invertitori Mbs 32 e LS02K, LS05 AC/DC	107067
	MF32R7B	Kit di collegamento per invertitori Mbs 32 e LS4K, LS5K, LS7K AC/DC	107068
	MF32R11B	Kit di collegamento per invertitori Mbs 32 e LS11K AC/DC	107069
	MF32R18B	Kit di collegamento per invertitori Mbs 32 e LS15K, LS18K AC/DC	107071
	MF32R30A	Kit di collegamento per invertitori Mbs 32 e LS22K, LS30K AC	107072
	MF00S7	Calotte per contattori per avviatori LS4K, LS05, LS7K senza contatto ausiliario	107109
	MF10S7	Calotte per contattori per avviatori LS4K, LS05, LS7K con contatto ausiliario 1NA	107110
	MF01S7	Calotte per contattori per avviatori LS4K, LS05, LS7K con contatto ausiliario 1NC	107111
MF00S11	Calotte per contattori per avviatori LS11K	107112	
MF00S18	Calotte per contattori per avviatori LS18K	107117	
MF00S37	Calotte per contattori per avviatori LS22K, LS30K	107118	

Supporti per montaggio su sistema di barre da 60mm				
	Tipo	Descrizione	Codice	
	MF32P60A	Per solo salvamotore 45mm/182mm Mbs/Ms 32 / 32A (cavo da 4 mm ²)	107204	
	MF40P60A	Per solo salvamotore 54mm/182mm Mbs/Ms 63 / 32A (cavo da 6 mm ²)	107205	
	MF63P60A	Per solo salvamotore 54mm/182mm Mbs/Ms 63 / 63A (cavo da 16 mm ²)	107206	
	MF09P05B60A	Per avviatori 45mm/182mm Mbs/Ms 32 / LS02K, LS05	107212	
	MF25P11B60A	Per avviatori 45mm/182mm Mbs/Ms 32 / LS4K, LS5K, LS7K, LS11K	107213	
	MF40P18B60A	Per avviatori 55mm/242mm Mbs/Ms 63 / LS15K, LS18K	107215	
	MF63P30B60A	Per avviatori 63mm/182mm Mbs/Ms 63 / LS22K, LS30K (cavo da 16 mm ²)	107216	
	MF25G11B60A	Per invertitori 45mm/182mm 60mm / LS02K... LS11K senza contatti	107217	
	MF32G18B60A	Per invertitori 55mm/182mm 60mm / LS15K, LS18K senza contatti	107218	
	MF63G30B60A	Per invertitori 63mm/182mm 60mm / LS22K, LS30K senza contatti	107219	
	MF63W30B	Modulo laterale per estensione (10mm)	107220	
	MF63C30B	Molle di accompagnamento di due supporti	107221	
	MF63K30B	Distanziatore con vite lunghezza 20mm	107222	

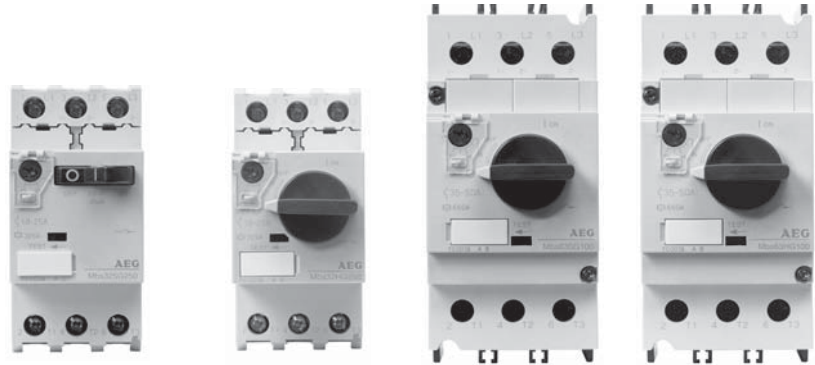
Accessori

Sistemi di barre trifase				
	Tipo	Descrizione		Codice
	MD32F	Blocco di alimentazione barre	per Mbs/Ms 32	107188
	MD63F	Blocco di alimentazione barre	per Mbs/Ms 63	107189
	MD32B02	Passo 45mm	per 2 Mbs/Ms 32 + contatto ausiliario frontale	107035
	MD32B03	Passo 45mm	per 3 Mbs/Ms 32 + contatto ausiliario frontale	107036
	MD32B04	Passo 45mm	per 4 Mbs/Ms 32 + contatto ausiliario frontale	107037
	MD32B05	Passo 45mm	per 5 Mbs/Ms 32 + contatto ausiliario frontale	107038
	MD32B12	Passo 54mm	per 2 Mbs/Ms 32 + contatto ausiliario laterale	107039
	MD32B13	Passo 54mm	per 3 Mbs/Ms 32 + contatto ausiliario laterale	107040
	MD32B14	Passo 54mm	per 4 Mbs/Ms 32 + contatto ausiliario laterale	107041
	MD32B15	Passo 54mm	per 5 Mbs/Ms 32 + contatto ausiliario laterale	107042
	MD32B22	Passo 63mm	per 2 Mbs/Ms 32 + bobina o 2 contatti ausiliari laterali	107043
	MD32B24	Passo 63mm	per 4 Mbs/Ms 32 + bobina o 2 contatti ausiliari laterali	107044
	MD63B02	Passo 55mm	per 2 Mbs/Ms 63 + contatto ausiliario frontale	107045
	MD63B03	Passo 55mm	per 3 Mbs/Ms 63 + contatto ausiliario frontale	107046
	MD63B04	Passo 55mm	per 4 Mbs/Ms 63 + contatto ausiliario frontale	107047
	MD63B12	Passo 64mm	per 2 Mbs/Ms 63 + contatto ausiliario laterale	107048
	MD63B13	Passo 64mm	per 3 Mbs/Ms 63 + contatto ausiliario laterale	107049
	MD63B14	Passo 64mm	per 4 Mbs/Ms 63 + contatto ausiliario laterale	107050
	MD63B22	Passo 73mm	per 2 Mbs/Ms 63 + bobina o 2 contatti ausiliari laterali	107051
	MD63B24	Passo 73mm	per 4 Mbs/Ms 63 + bobina o 2 contatti ausiliari laterali	107052
	MD32G	Cappuccio di protezione morsetti inutilizzati	per Mbs/Ms 32	107054
	MD63G	Cappuccio di protezione morsetti inutilizzati	per Mbs/Ms 63	107055

Custodie isolanti per Mbs/Ms 32S				
	Tipo	Descrizione		Codice
	MI41	Custodia isolante per montaggio a pannello IP41	per Mbs/Ms 32 + 9mm (sinistra) + 18mm (destra)	136222
	MI55	Custodia isolante per montaggio a pannello IP55	per Mbs/Ms 32 + 9mm (sinistra) + 18mm (destra)	136223
	MIT41	Piastra frontale isolante IP41	per Mbs/Ms 32 + 9mm (sinistra) + 18mm (destra)	136224
	MIT55	Piastra frontale isolante IP55	per Mbs/Ms 32 + 9mm (sinistra) + 18mm (destra)	136225

Accessori per custodie isolanti				
	Tipo	Descrizione		Codice
	MIN	Barretta di neutro	da utilizzare dentro alla custodia	136226
	MIAS	Adattatore per Mbs 32 e sganciatore di sovratensione con contatti anticipati 2NA		107108
	MID	Dispositivo di blocco fino a 3 lucchetti con Ø max 8mm	non utilizzabile con pulsanti di emergenza a fungo	136227
	MIC	Kit di conversione da IP41 a IP55		136228
	MIPM	Pulsante a fungo	normale	136229
	MIPL	Pulsante a fungo	aggancio/sgancio a trazione	136230
	MIPK	Pulsante a fungo	sblocco a chiave	136231
	MILGJ	Lampada di segnalazione verde	110/220V AC/DC	136232
	MILGN	Lampada di segnalazione verde	220/240V AC/DC	136233
	MILGU	Lampada di segnalazione verde	380/440V AC/DC	136234
	MILGX	Lampada di segnalazione verde	480/500V AC/DC	136235
	MILGY	Lampada di segnalazione verde	600V AC/DC	136236
	MILRJ	Lampada di segnalazione rossa	110/220V AC/DC	136237
	MILRN	Lampada di segnalazione rossa	220/240V AC/DC	136238
	MILRU	Lampada di segnalazione rossa	380/440V AC/DC	136239
	MILRX	Lampada di segnalazione rossa	480/500V AC/DC	136240
	MILRY	Lampada di segnalazione rossa	600V AC/DC	136241
	MILCJ	Lampada di segnalazione trasparente	110/220V AC/DC	136242
	MILCN	Lampade di segnalazione trasparente	220/240V AC/DC	136243
	MILCU	Lampada di segnalazione trasparente	380/440V AC/DC	136244
	MILCX	Lampada di segnalazione trasparente	480/500V AC/DC	136245
MILCY	Lampada di segnalazione trasparente	600V AC/DC	136246	

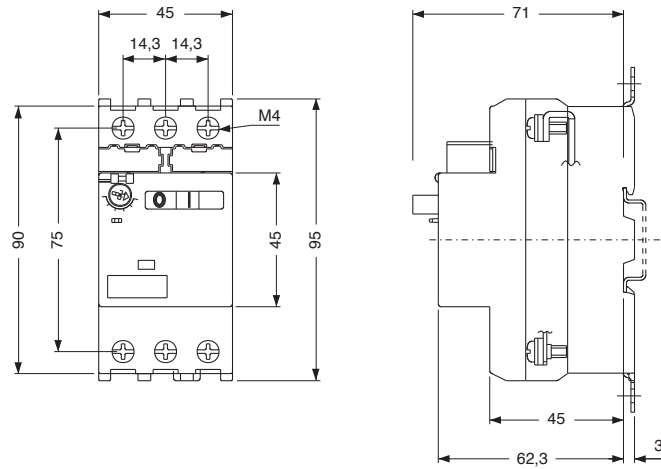
Caratteristiche tecniche



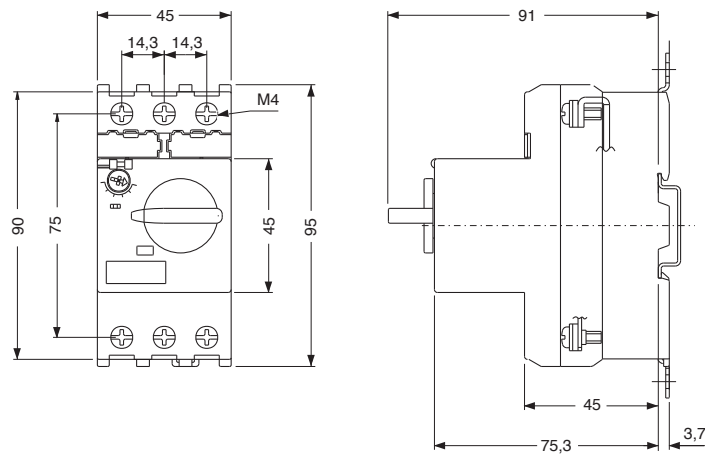
		Mbs 32S	Mbs 32H	Mbs 63S	Mbs 63H
		Ms 32S	Ms 32H	Ms 63S	Ms 63H
Termo-magnetico					
Solo magnetico					
Corrente nominale I _{max}	(A)	32	32	63	63
Massima potenza a 400V AC	(kW)	15	15	30	30
Frequenza	(Hz)	50/60	50/60	50/60	50/60
Tensione isolamento U _i	(V)	690	690	1000	1000
Tensione massima d'impiego U _e	(V)	690	690	690	690
Tensione nominale tenuta ad impulso U _{imp}	(kV)	8	8	8	8
Comando		a bilanciere	con maniglia rotativa	con maniglia rotativa	con maniglia rotativa
Temperatura di funzionamento	(°C)	-20... +60	-20... +60	-20... +60	-20... +60
Temperatura di stoccaggio	(°C)	-40... +80	-40... +80	-40... +80	-40... +80
Compensazione termica	(°C)	-20... +60	-20... +60	-20... +60	-20... +60
Classe di protezione		10	10	10	10
Taratura del relè elettromagnetico		13 x I _{max}	13 x I _{max}	13 x I _{max}	13 x I _{max}
Perdite totali	(W)	fino a 25A 7W 32A 8,5W	fino a 25A 7W 32A 8,5W	fino a 32A 11W 40... 50A 15W 63A 17W	fino a 32A 11W 40... 50A 15W 63A 17W
Sensibilità alla mancanza fase		sì	sì	sì	sì
Pulsante trip		sì	sì	sì	sì
Categoria d'impiego	IEC 60947-2 IEC 60947-4-1	A AC 3	A AC 3	A AC 3	A AC 3
Campi di regolazione		15	15	9	9
Resistenza agli urti	IEC 60068-2-27 (g)	30 (per 20 ms)	30 (per 20 ms)	30 (per 20 ms)	30 (per 20 ms)
Resistenza alle vibrazioni	(g)	8 (5... 150 Hz)	8 (5... 150 Hz)	8 (5... 150 Hz)	8 (5... 150 Hz)
Grado di protezione	IEC 529	IP20	IP20	IP10 (IP20 con acc. supplementari)	IP10 (IP20 con acc. supplementari)
Rispondenza alla prova del dito		sì	sì	sì	sì
Durata vita meccanica	(manovre)	100.000	100.000	50.000	50.000
Durata vita elettrica	(manovre)	100.000	100.000	25.000	25.000
Manovra ora		25	25	25	25
Dimensioni	larghezza (mm)	45	45	55	55
	altezza (mm)	90	90	120	120
	profondità (mm)	75	92,5	107,5	107,5
Tipo del morsetto		a vite	a vite	a mantello	a mantello
Tipo della vite		Pozidriv 2 & Slotted	Pozidriv 2 & Slotted	Pozidriv 2 & Slotted	Pozidriv 2 & Slotted
Norme	IEC 60947-1, 60947-2, 60947-4-1	sì	sì	sì	sì
	DIN VDE 0660T 100 / 101 / 102	sì	sì	sì	sì
	UL 508 / CSA 22.2	sì	sì	sì	sì
	Marchio UL	sì	sì	sì	sì
Approvazioni navali		in preparazione	in preparazione	in preparazione	in preparazione

Dimensioni di ingombro

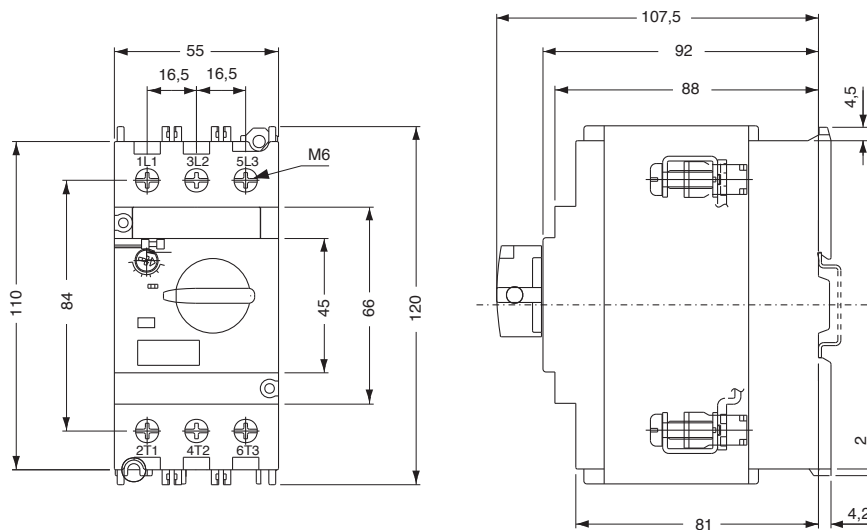
Salvamotore tipo Mbs/Ms 32S



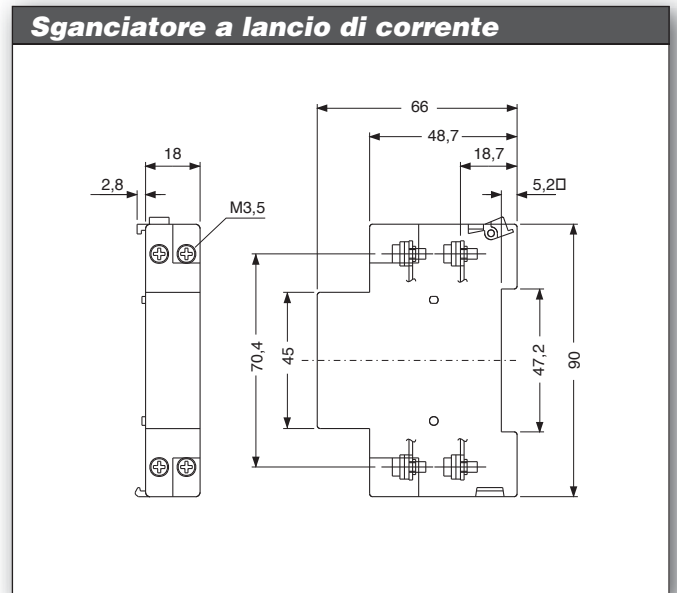
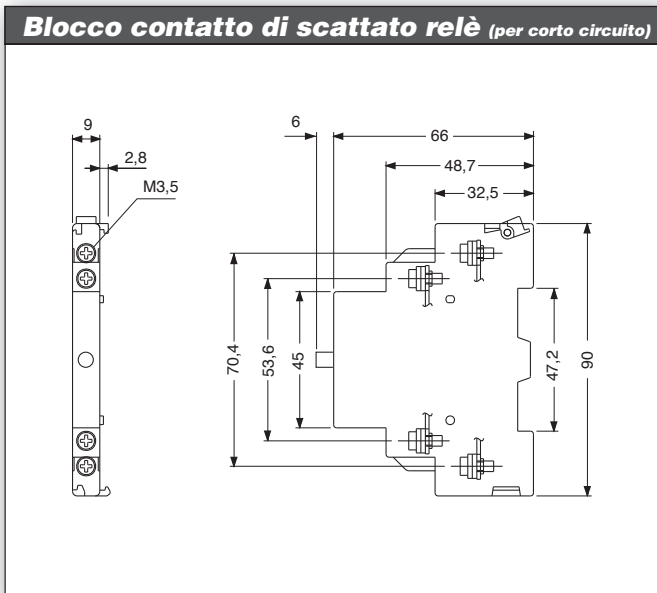
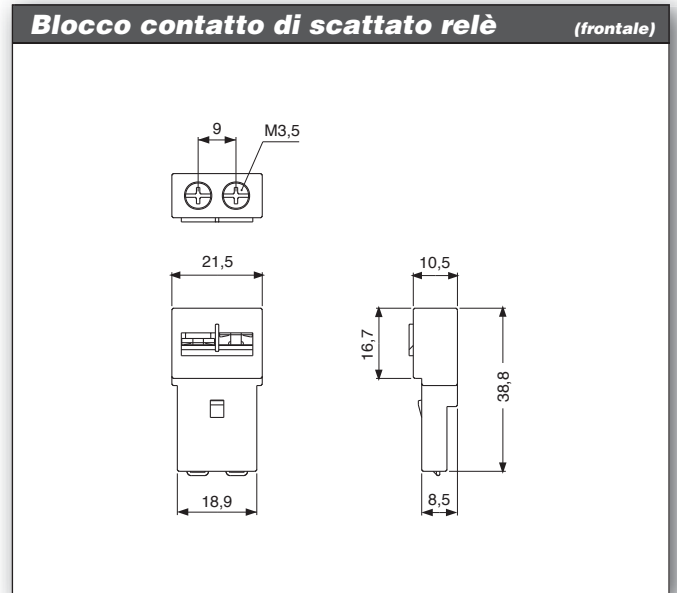
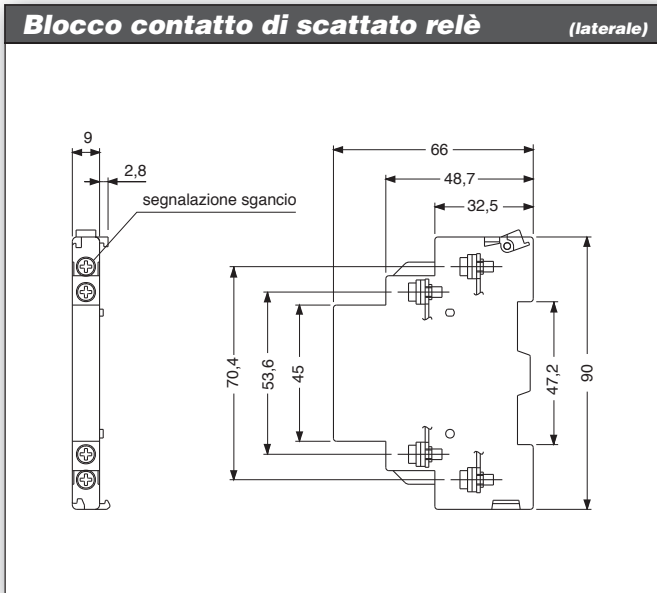
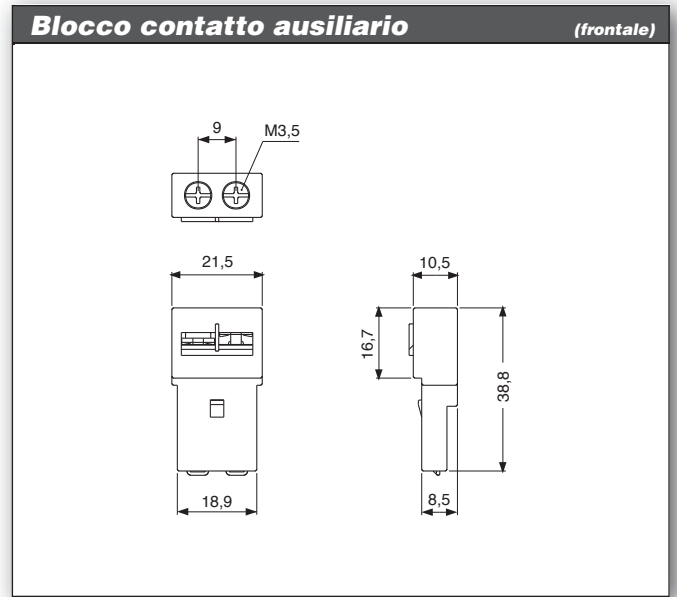
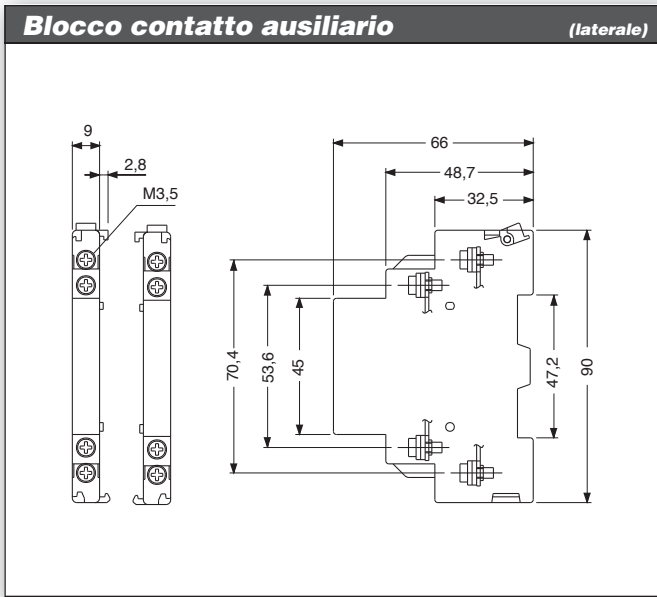
Salvamotore tipo Mbs/Ms 32H



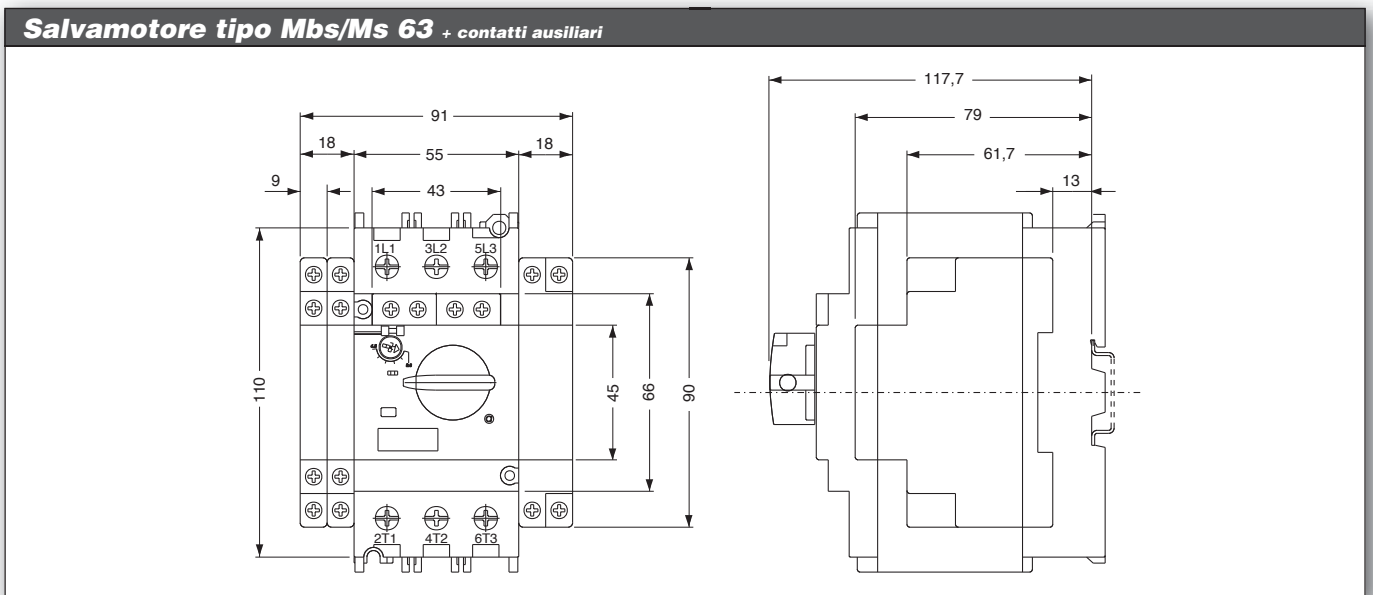
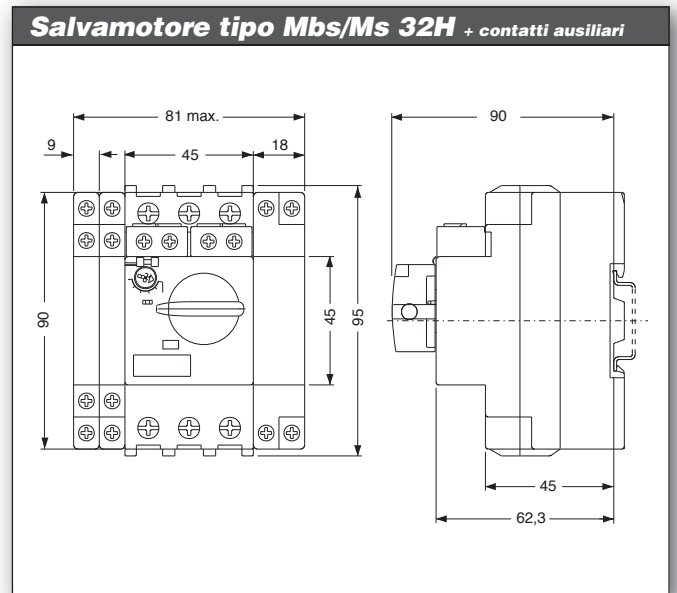
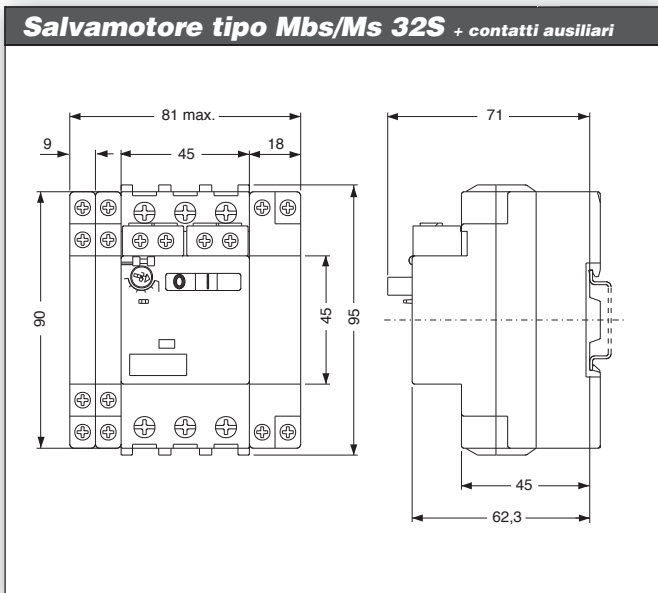
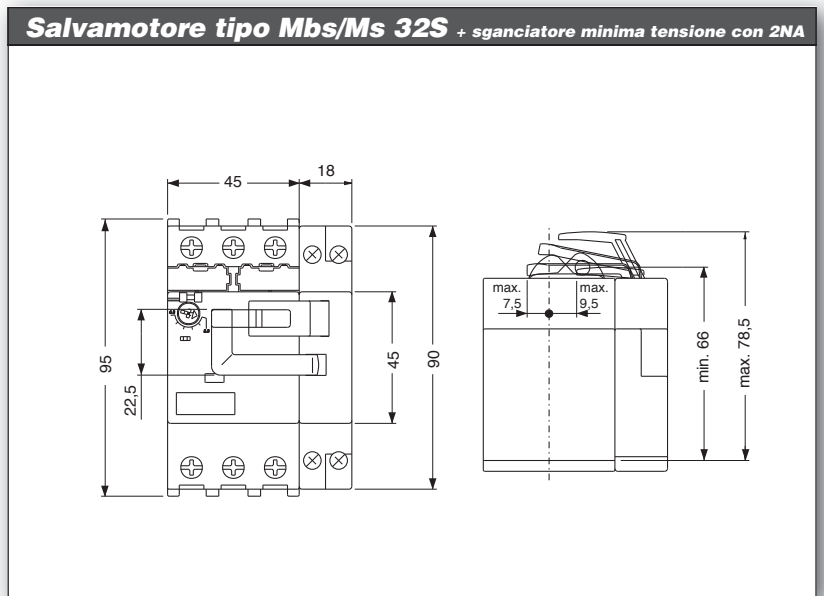
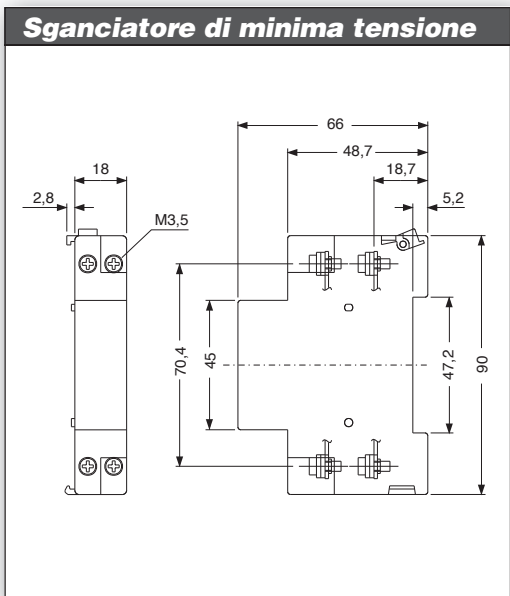
Salvamotore tipo Mbs/Ms 63



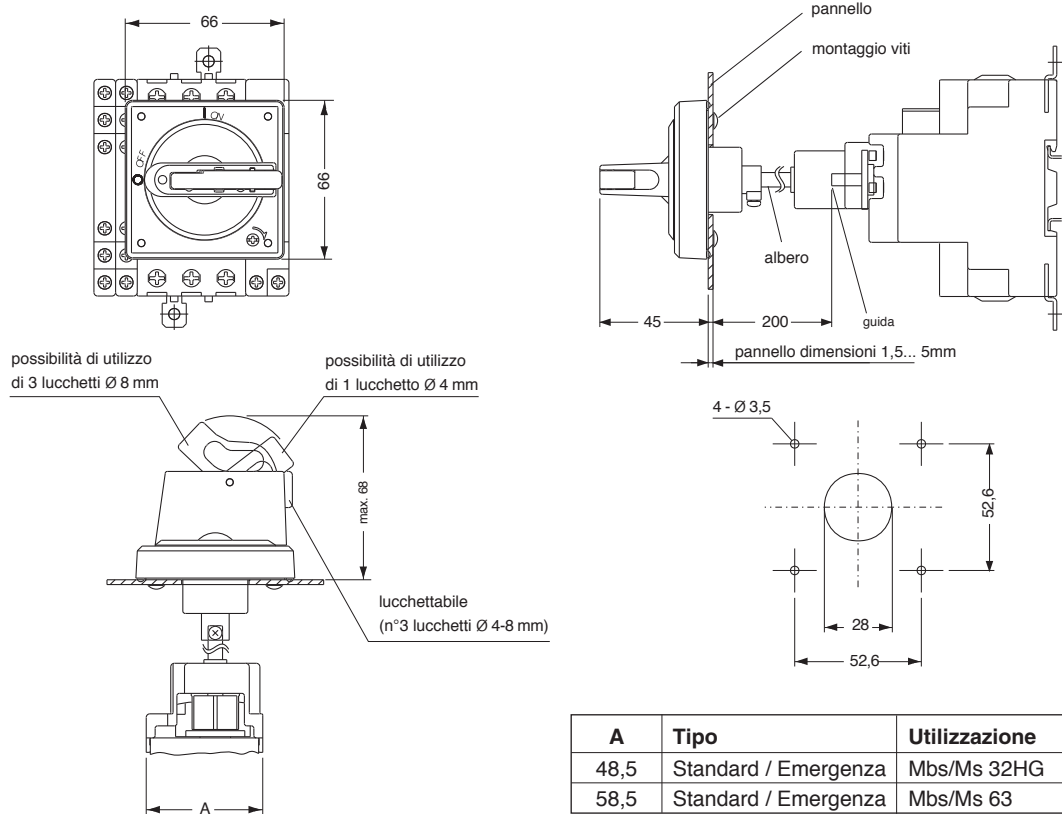
Dimensioni di ingombro



Dimensioni di ingombro



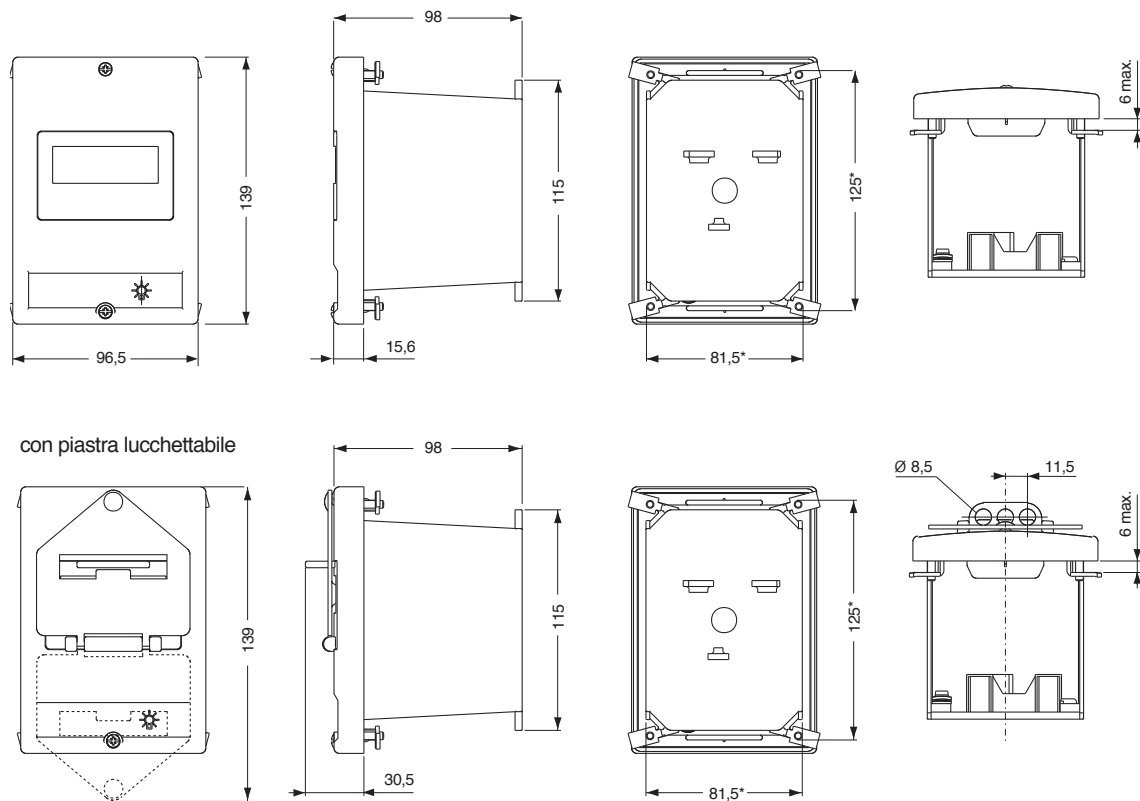
Manovra rotativa esterna



A	Tipo	Utilizzazione
48,5	Standard / Emergenza	Mbs/Ms 32HG
58,5	Standard / Emergenza	Mbs/Ms 63

Custodia isolante per Mbs/MS 32SG

montaggio a pannello

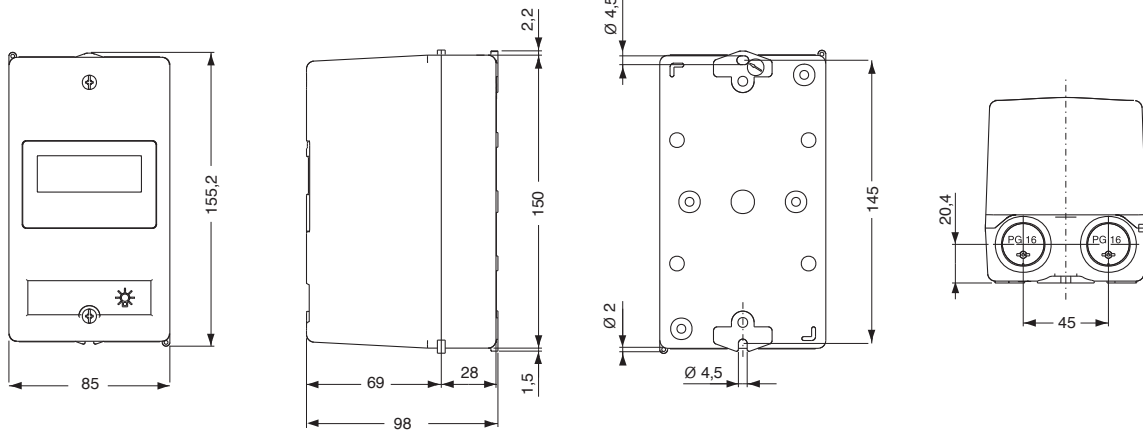


Le minime dimensioni della sinistra del pannello per consentire l'installazione della custodia sono 126-128 x 82-84mm

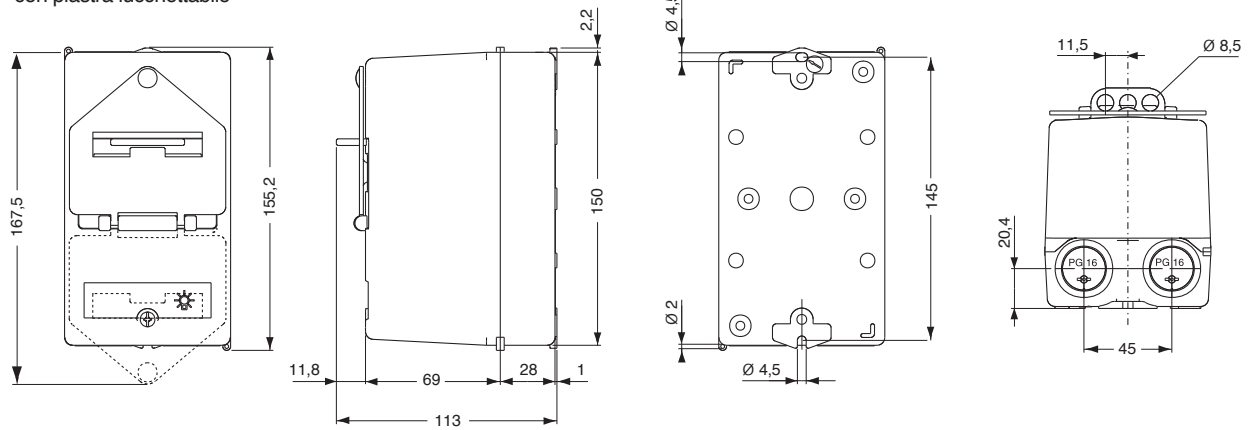
Dimensioni di ingombro

Custodia isolante per Mbs/MS 32SG

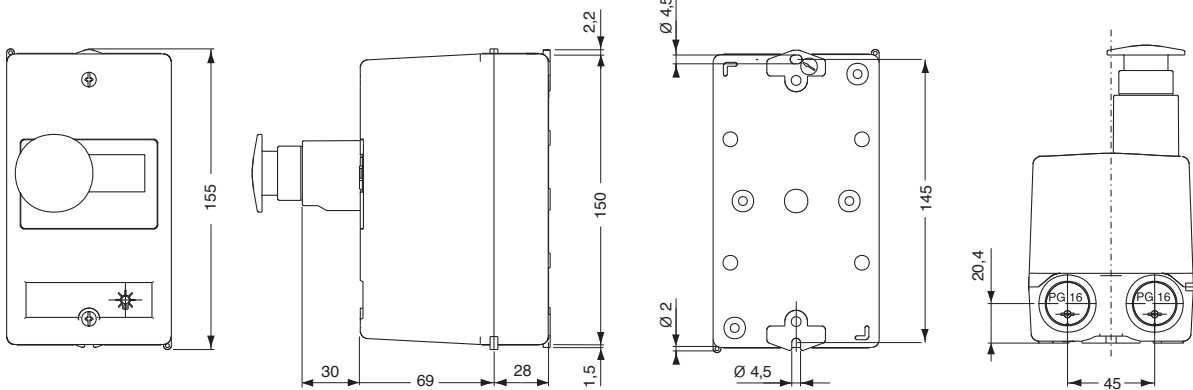
montaggio a parete



con piastra lucchettabile

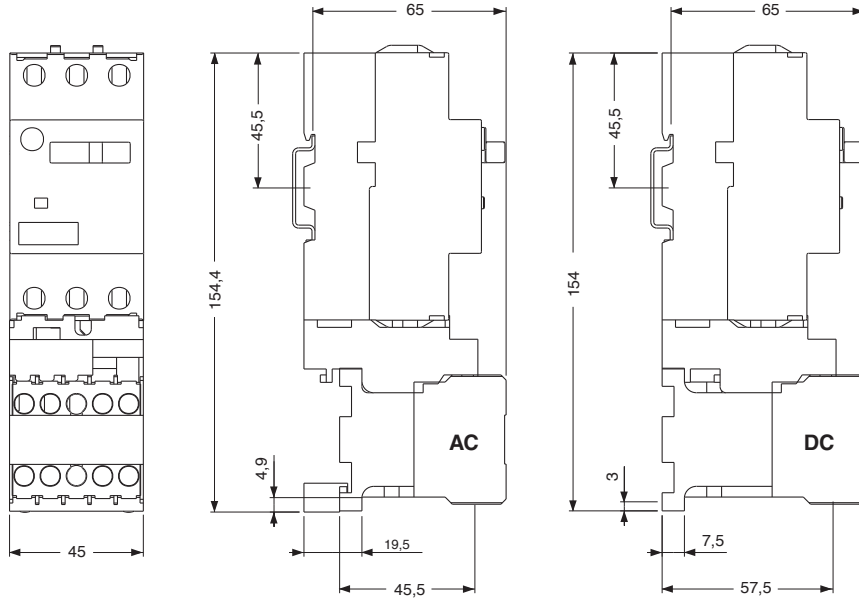


con pulsante di emergenza

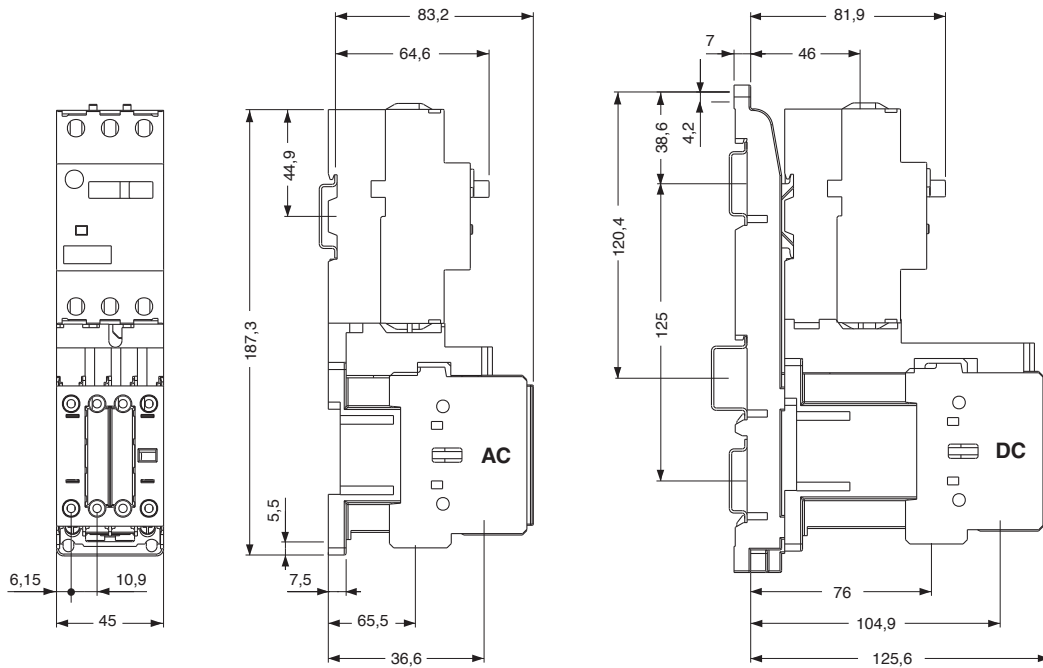


Dimensioni di ingombro

Avviatori senza fusibili - Salvamotore Mbs 32S + contattore LS02K, LS05

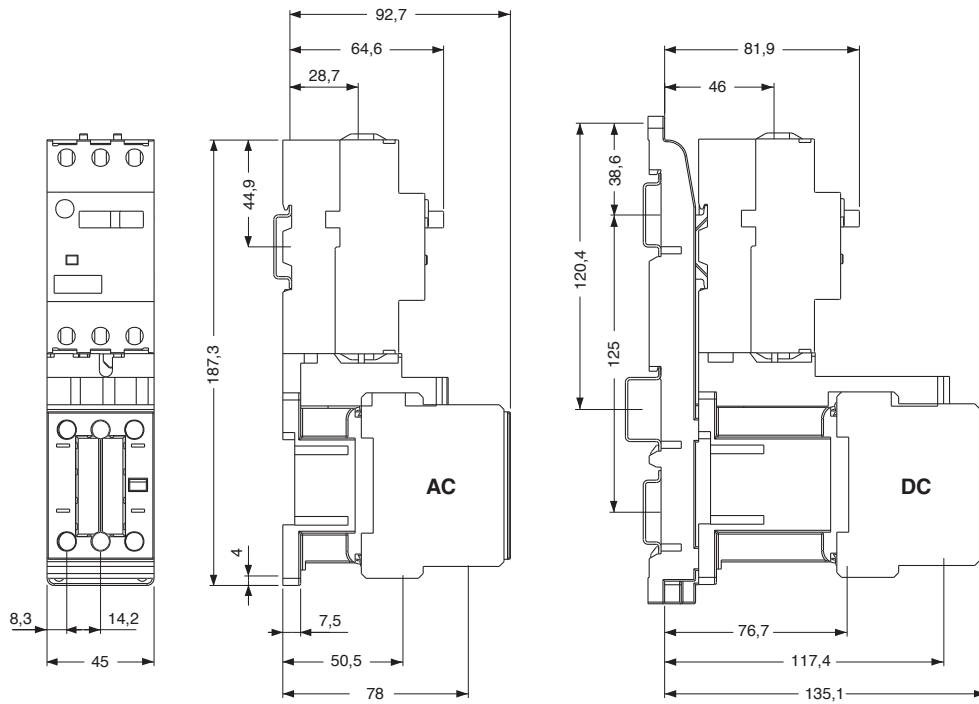


Avviatori senza fusibili - Salvamotore Mbs 32S + contattore LS4K, LS5K, LS7K

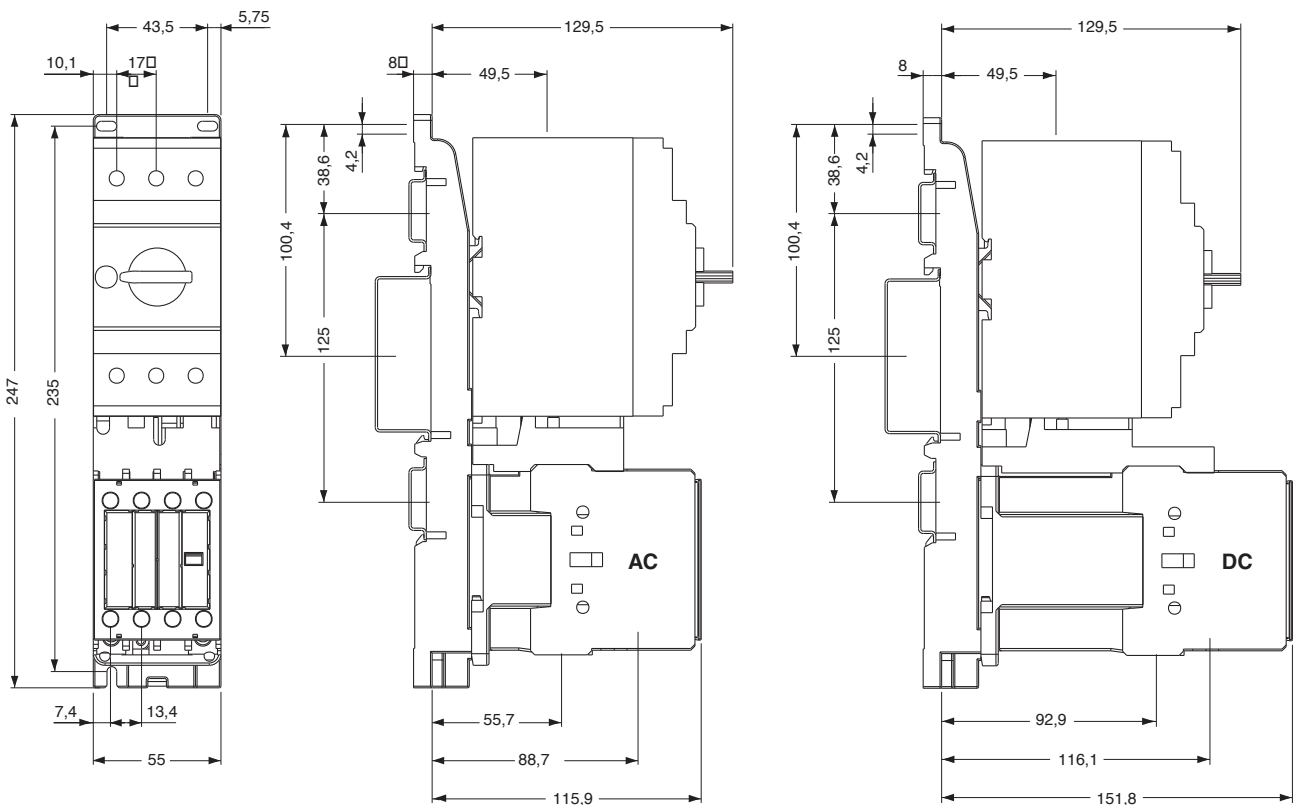


Dimensioni di ingombro

Avviatori senza fusibili - Salvamotore Mbs 32S + contattore LS11K

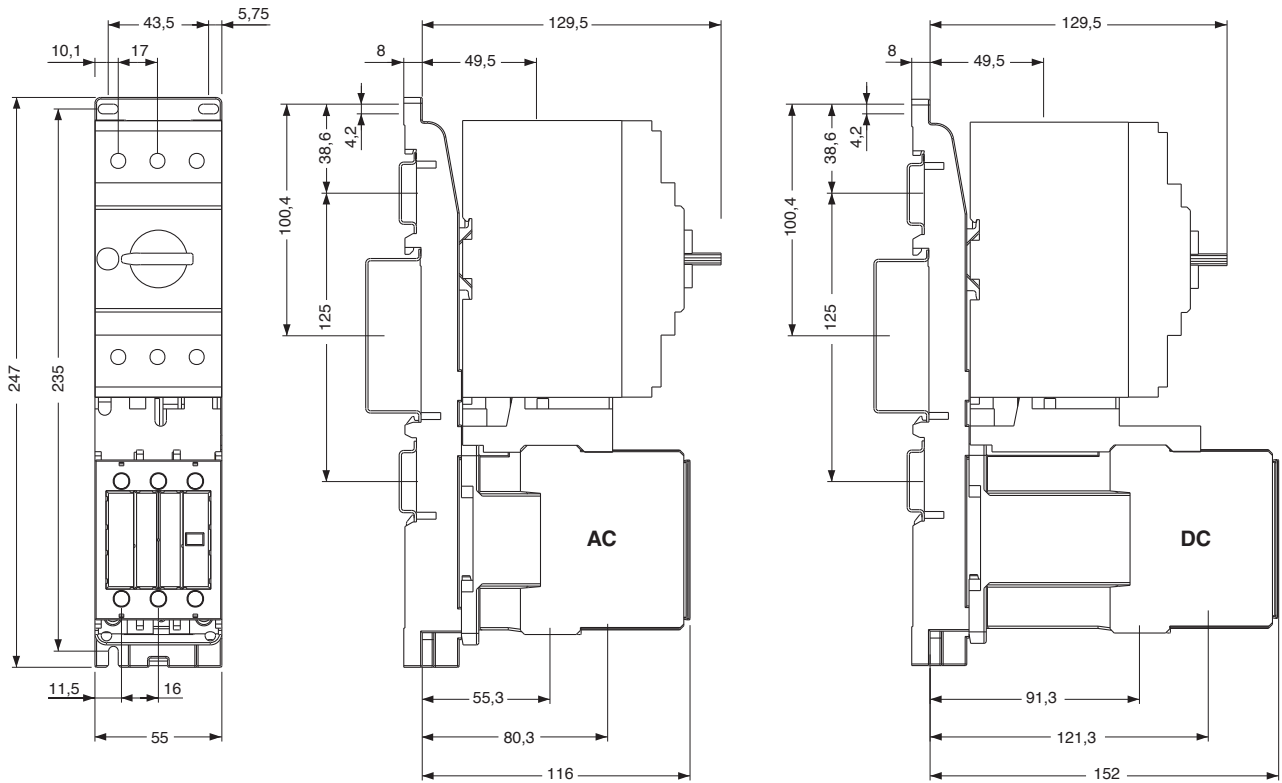


Avviatori senza fusibili - Salvamotore Mbs 63 + contattore LS15K

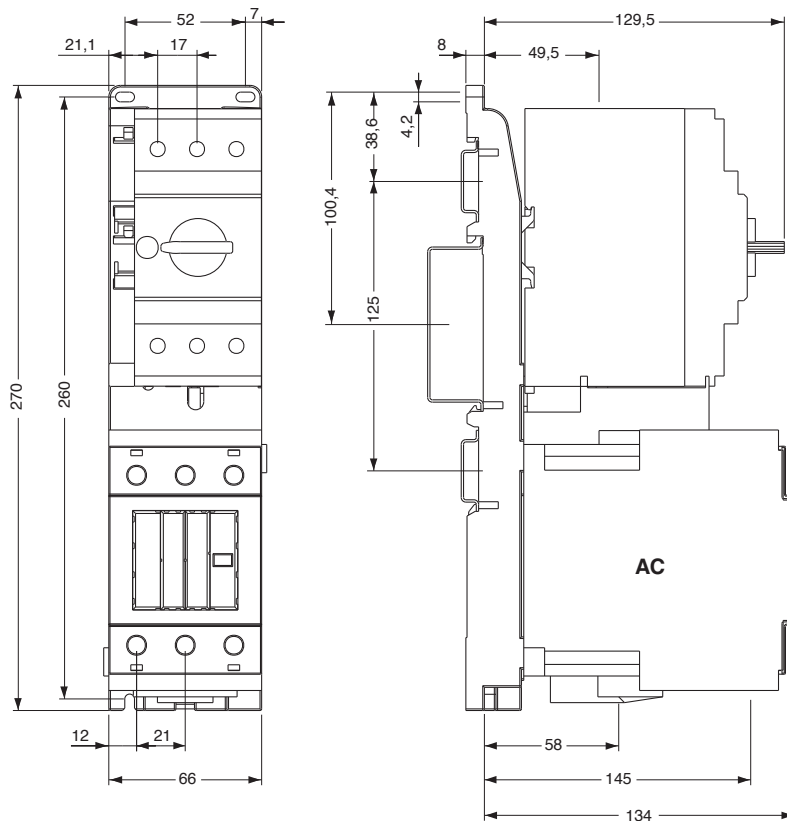


Dimensioni di ingombro

Avviatori senza fusibili - Salvamotore Mbs 63 + contattore LS18K



Avviatori senza fusibili - Salvamotore Mbs 63 + contattore LS22K, LS30K



AEG

**APPARECCHIATURE
ELETTRICHE
INDUSTRIALI**

Elettra srl

Via Lisbona, 28A, int. 5 - Z. I. Sud
35127 Padova
Tel. +39 0498075544 - Fax +39 0498077695
E-mail info@aegettra.it
Web www.aegettra.it